

**Dust cap: carbon**  
**Coil: AL flat wire**  
**Spider: Nomex**

**Cone: Paper**  
**Surround: Foam**  
**Basket: Aluminum**

**Belastbarkeit/** RMS/Nom 2x 1250/1875 Watt  
**Power**

**X-max** +/- 30 mm

**Gleichstromwiderstand /**  $R_{dc}$  2x 0,9  $\Omega$   
**DC restance**

**Nennimpedanz /**  $Z_N$  2x 1  $\Omega$   
**Nominal impedance**

**Resonanzfrequenz**  $f_s$  32,2 HZ  
**Resonance frequency**

**Spulendurchmesser** 100 mm  
**Voice coil diameter**

**Spulenbreite /** 70 mm  
**Voice coil height**

**Mechanische Güte /**  $Q_{ms}$  5,60  
**Mechanical Q factor**

**Elektrische Güte /**  $Q_{es}$  0,56  
**Electrical Q factor**

**Gesamtgüte**  $Q_{ts}$  0,51  
**Total Q factor**

**Dynamisch bewegte Masse /**  $M_{ms}$  464,3 g  
**Moving mass**

**Effektive Membranfläche /**  $S_d$  830 cm<sup>2</sup>  
**Effective piston area**

**Mechanischer Widerstand /**  $R_{ms}$  16,8 Kg/s  
**Mechanical resistance**

**Nachgiebigkeit /**  $C_{ms}$  0,05 mm/N  
**Compliance**

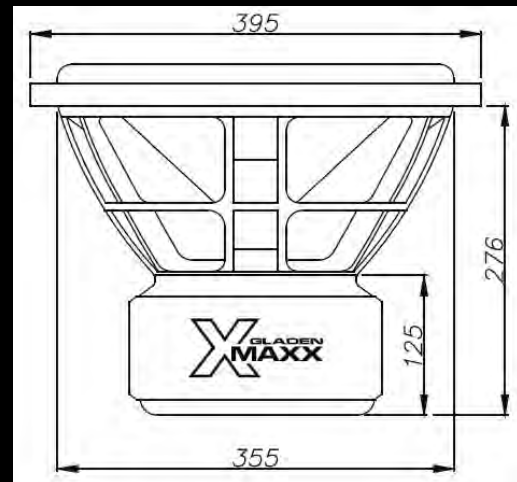
**Antriebsfaktor /**  $BL$  17,3 Tm  
**Force factor**

**Äquivalentvolumen /**  $V_{as}$  46,4 dm<sup>3</sup>  
**Equivalent air volume**

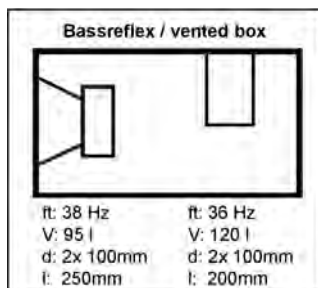
**Wirkungsgrad /**  $\eta$  0,27 %  
**Efficiency**

**SPL 1W/1m** 86,2 dB

# X GLADEN MAXX



## Gehäuseempfehlungen / Recommended boxes



**Gladen Europe GmbH**

Bertha Benz Str. 9  
D-72141 Walddorfhäslach  
www.gladen.com