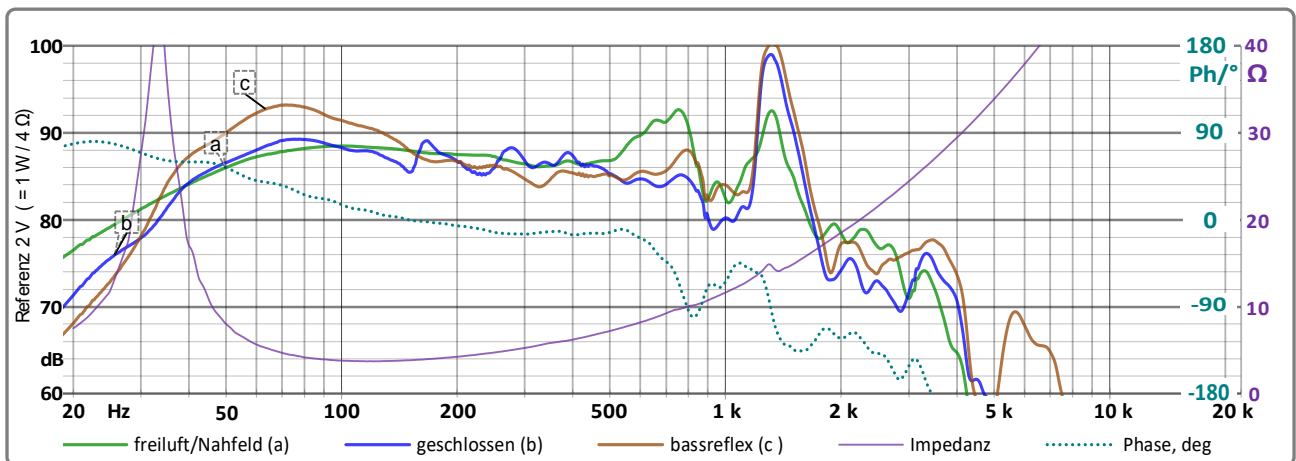


RS-X 10 SLIM

GLADEN
GERMAN TECHNOLOGY

Spezifikationen

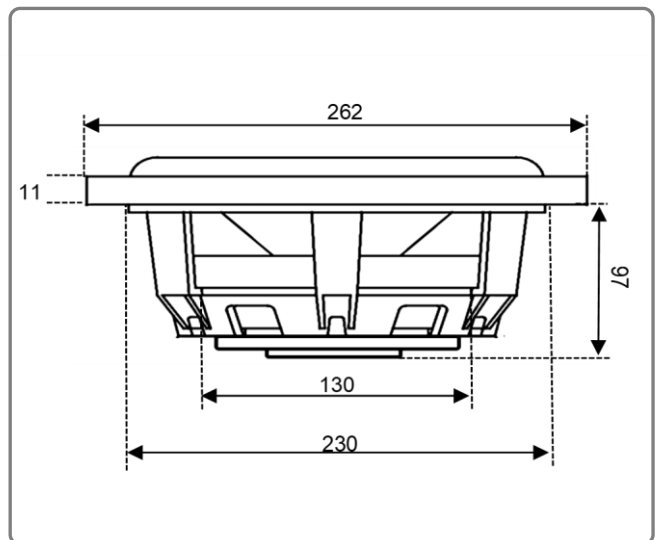
Subwoofer			
Maße Aussen / Einbau / Tiefe	262 / 230 / 108	mm	
Empfohlener Einsatzbereich	> 18 ⁽³⁾ - < 920 Hz ⁽⁴⁾		
SPL 2,83V/1m ⁽³⁾	90,7 dB		
Empfohlene Verstärkerleistung ≤	100 - 400 Watt		
Max. SPL ⁽¹⁾ Frequenz	25 Hz	40 Hz	63 Hz
Geschlossen dB / Watt	97 / 320	107 / 360	115 / 570
Bassreflex dB / Watt	93 / 440	112 / 625	114 / 500
Nennimpedanz	4 Ω		



Parameter

Gleichstromwiderstand	Rdc	3	Ω
Resonanzfrequenz ⁽⁵⁾	fs	33,3	Hz
Schwingspuldurchmesser		50,8	mm
Wickelhöhe Schwingspule		14,5	mm
Polplattenstärke		6	mm
Maximale lineare Auslenkung ⁽⁶⁾	+ -	6,25	mm
Mechanische Güte	Qms	6,31	
Elektrische Güte	Qes	0,46	
Gesamtgüte	Qts	0,43	
Dynamisch bewegte Masse	Mms	89,7	g
Effektive Membranfläche	Sd	314	cm ²
Mechanischer Widerstand	Rms	2,85	Kg/s
Compliance / Nachgiebigkeit	Cms	0,254	mm/N
Antriebsfaktor	BL	11,0	Tm
Equivalentes Luftvolumen	VAS	35,2	cm ³
Kenschalldruck ⁽²⁾	dB w/m	87,8	η ⁽³⁾ 0,27 %

Abmessungen



Empfohlene Gehäusevolumina inkl. Port & Chassis (n= netto)

Volumen	Liter	25 (n 23,9)	25 (n 23,1)
Reflexkanal	Fläche cm ² / Ø cm / Länge cm	- / - / -	28,3 / 6 / 26
Tuning-Frequenz (fB)	Hz	53	41

(1) Messwerte bei Erreichen 50% Kompression oder 1000 Watt

(2) Ø innerhalb des empfohlenen Übertragungsbereiches

(3) Berechnung basierend TSP Parameter

(4) Max. fs = -6 dB -1/3 Oktav, alt. 1/2 Oktav vor Resonanz

(5) In eingespieltem Zustand

(6) Xmax = [(Wickelhöhe - Polplattenstärke)/2] + (Polplattenstärke/3)